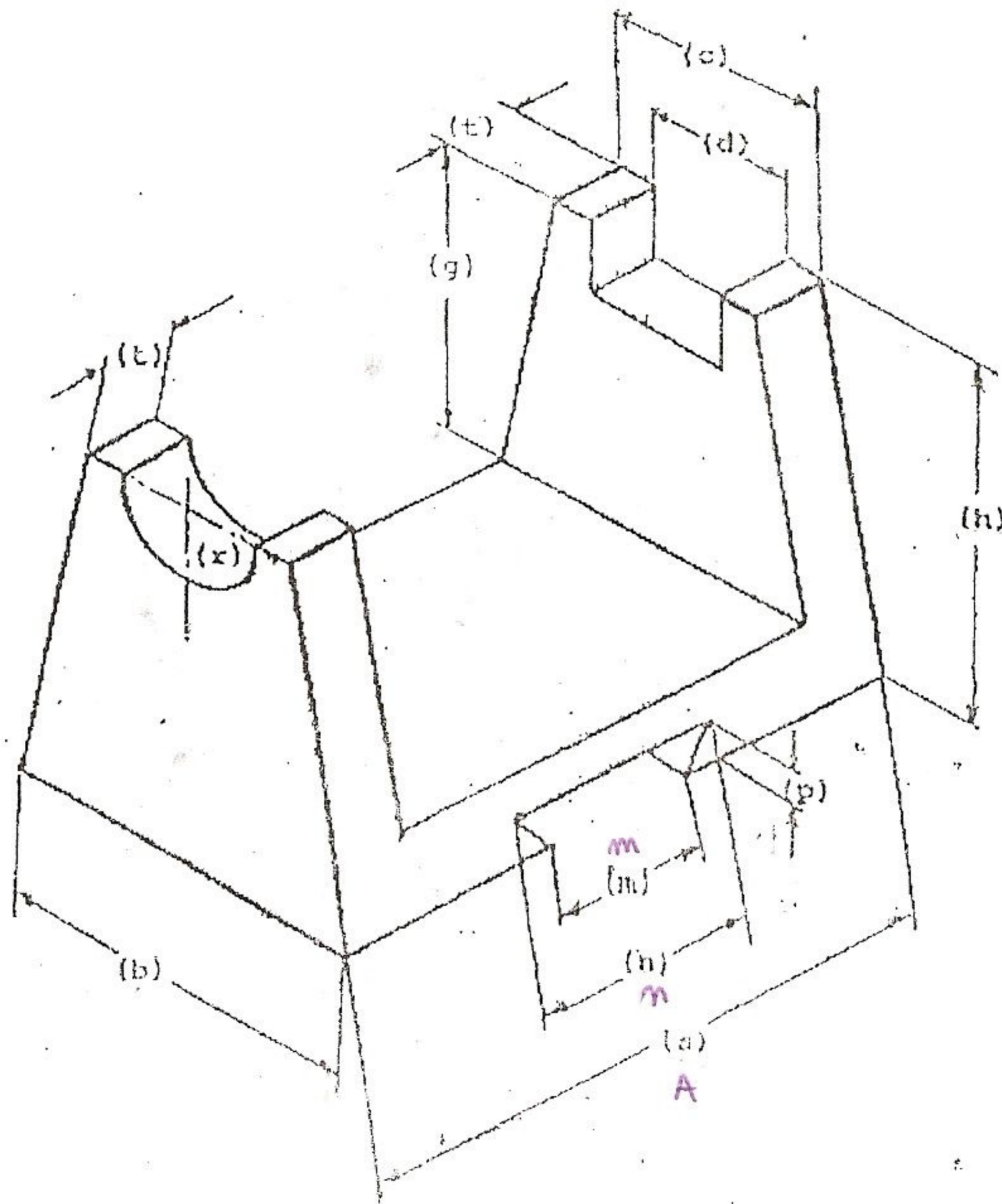




INSTRUCCIONES.- Realizar ítems:

- 1) Dibujar las seis proyecciones ortogonales de la pieza mostrada.
- 2) Dibujar las proyecciones ortogonales principales de la pieza mostrada.
- 3) Dibujar las vistas necesarias para definir totalmente la pieza mostrada.
- 4) Dibujar la tercera vista partiendo de las dos vistas suministradas.
- 5) Utilizar el sistema ISO-E (DIN) respetando el tipo de líneas según normas.
- 6) Utilizar el sistema ISO-A (ANSI) respetando el tipo de líneas según normas.
- 7) Acotar convenientemente según normas.
- 8) Proponer cortes convenientemente según normas.
- 9) Representar los cortes indicados y/o propuestos.
- 10) Tomar las medidas sobre el dibujo.

Fecha de Entrega:



a = 80 mm

b = 50 mm

c = 30 mm

d = 20 mm

g = 35 mm

h = 50 mm

p = 10 mm

u = 20 mm

n = 30 mm

r = 10 mm

t = 10 mm